

Deutsches
Cochrane Zentrum

Die Friktion – eine Fiktion?!

Ein Chimäre, die einer Prüfung nach evidenzbasierten Kriterien nicht standhält, geistert seit Jahrzehnten durch die deutschsprachige Zahnmedizin, insbesondere durch die zahnärztliche Prothetik: die Friktion. Sie muss, wann immer in der Teleskop- und Geschiebetechnik von Verankerungsprinzipien die Rede ist, als „Terminus technicus“ für die beim jeweiligen Verankerungsphänomen wirksame Kraft erhalten. Und dann werden ihr die wundersamsten Eigenschaften zugeschrieben¹. Mal heißt es, dass man unter der Friktion „all jene Kräfte zusammenfasst, die der gleitenden Relativbewegung von teleskopierenden Elementen einen Widerstand entgegensetzen“, mal wird mit ihr die Gesamtheit aller möglichen Phänomene beschrieben, die eine „resultierende Haltewirkung von Geschieben“ bewirken. Besonders nebulös wird es, wenn bei der (zylindrischen) Teleskopkrone „die Größe der Haftkraft zwischen Primär- und Sekundärteil, auf die Dauer gesehen, von der Größe der in Friktion stehenden Fläche abhängen“ oder „aus der geometrischen Gestalt der Primärkrone resultieren“ soll, während es bei der Konuskronen „zu einer Verkeilung der Primärkrone in der Sekundärkrone und somit zu einer Haltewirkung kommen“ bzw. „neben der geringen Haftreibung auch noch eine Keilwirkung zwischen Innen- und Außenkrone entstehen“ soll. Andererseits soll „bei Teleskopen die Friktion mittels Gleitreibung zwischen Primär- und Sekundärkrone“ bzw.

„durch eine sog. Übergangspassung zwischen Innen- und Außenteleskop hergestellt und die Haftung mittels Speichelflüssigkeit erreicht werden“. Neben „Haftung durch Reibung“ wird Friktion auch als „Gleitreibung parallelwandiger Flächen“ angesprochen. Zu allem Überfluss wird auch von „primärer und sekundärer Friktion“ gesprochen; neuerdings sogar von einer „satten Friktion“. In der Tat verwirrend!

Trotz intensiver Recherche ist es dem Autor nicht gelungen, der Person habhaft zu werden, die das unselige Wort „Friktion“ in die zahnärztliche Prothetik eingeführt hat. Wurde diese Metapher geschaffen, weil Mediziner ihre Nomenklatur allzu gerne auf lateinische Füße stellen und der „Eleganz“ dieses Wortes verfielen? Oder sollte einfach verdeckt werden, dass sich dem Initiator der Unterschied zwischen zwei in den Ingenieur- und Naturwissenschaften wohl definierten Widerstandsphänomenen nicht erschloss, die – was die dabei übertragenen Kräfte anbelangt, nämlich die *Haftkraft* und die *Gleitreibungskraft* – aber völlig verschiedener Natur sind und er deshalb beide Phänomene unter einen Hut brachte? In den Ingenieur- und Naturwissenschaften wird der Begriff „Friktion“ jedenfalls nicht verwendet, obwohl das Wort natürlich ahnen lässt, dass es irgendetwas mit Reibung zu tun haben muss. Vielleicht aber trugen diese beiden Wissenszweige selbst ein wenig zu der Verwirrung bei, denn die als Haft- oder Haftungskraft bezeichnete Widerstandskraft wurde bis vor wenigen Jahren – teilweise auch noch heute – durchweg auch als *Haftreibungskraft* bezeichnet und konnte deshalb leicht mit



J. Lenz

der sog. *Gleitreibungskraft* verwechselt werden. Wie im Folgenden dargelegt werden soll, handelt es sich aber um Kräfte verschiedener Qualität.

Der Unterschied zwischen Haftung und Gleitreibung erhellt sich übrigens schon aus dem Umgang mit unseren Händen: Stützen wir uns mit der Hand schräg gegen eine Wand ab, so *haftet* die Hand (unter der Wirkung der Haftkraft) auf ihr und kann erst durch Aufbringen einer endlichen, tangential zur Kontaktfläche wirkenden Kraft (die bei trockener Handfläche größer ist als bei feuchter) gegen die Wand verschoben werden. Reiben wir hingegen unsere Hände aneinander, etwa weil sie kalt geworden sind, d. h. *gleiten* sie übereinander, so wird in der Berührungsfläche die Gleitreibungskraft übertragen, deren Wirkung – im Gegensatz zur Haftungskraft – stets mit der Produktion von Wärme verbunden ist.

¹ Es wird darauf verzichtet, die Zitate für die angeführten Formulierungen anzugeben, weil sie identisch oder inhaltsgleich an verschiedenen Stellen in der Literatur zu finden sind.

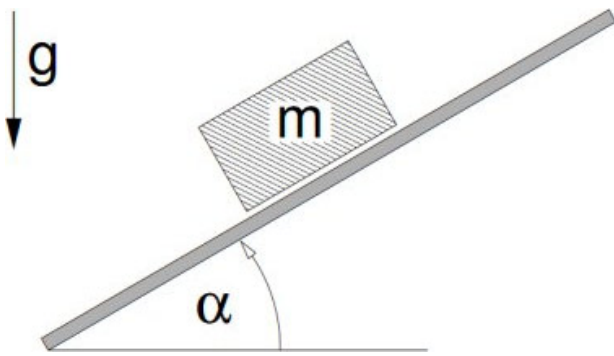


Abbildung 1 Klotz der Masse m auf schiefer Ebene (Neigungswinkel α) im Schwerfeld. (Abb. 1-3: J. Lenz)

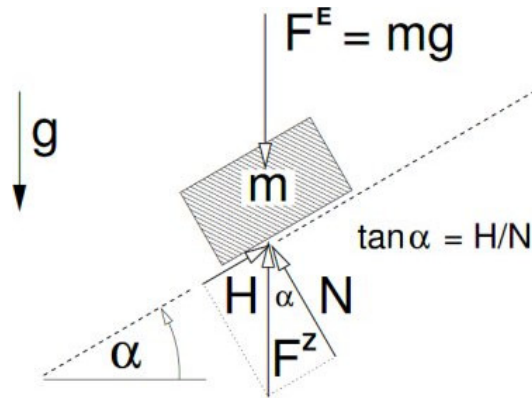


Abbildung 2 Von der Bindung (schiefe Ebene) „freigeschnittener Klotz“: Die Zwangskraft F^Z , die der eingepprägten Kraft $F^E (= mg)$ das Gleichgewicht hält, ersetzt (simuliert) die Wirkung der Bindung auf den Klotz. Sie wird zerlegt in die Normalkraft N , die das Eindringen des Klotzes in die schiefe Ebene verhindert, und in die Tangentialkraft H , die das Abrutschen des Klotzes verhindert (Haftkraft).

Die Haftung

Betrachten wir das folgende einfache Experiment [1, 2]. Wir setzen einen Klotz auf ein Brett (Abb. 1) und beginnen, dieses langsam an einer Seite anzuheben (wachsender Neigungswinkel α). Wir registrieren, dass der Klotz bis zum Erreichen eines gewissen Winkels, des sog. Grenzhftungswinkels α_0 , auf der Unterlage *haftet* und erst danach auf dem Brett herunter *gleitet*.

Wenden wir uns zunächst dem Zustand zu, bei welchem der Klotz noch haftet ($\alpha < \alpha_0$), sich also im Gleichgewicht befindet. Als einzige *eingeprägte* (d. h. a priori nach Größe und Richtung vorgegebene) Kraft greift am Klotz die Gewichts- oder Schwerkraft $F^E = mg$ an (g : zum Erdmittelpunkt hin gerichteter Vektor² der Schwerkbeschleunigung). Da der Klotz ruht, muss dieser eingepprägten Kraft eine gleich große, aber entgegengesetzt orientierte sog. Zwangskraft (auch *Reaktionskraft* genannt) das Gleichgewicht halten. Ohne das Brett würde der Klotz in Richtung Erdmittelpunkt beschleunigt. Das Brett stellt also eine *Bindung* dar, die – wird der Klotz von der Bindung „freigeschnitten“ – durch die in der Kontaktfläche zwischen Klotz und Unterlage übertragene Zwangskraft F^Z wirkungsgetreu ersetzt (in der Mechanik

sagt man: simuliert) wird (Abb. 2). Diese Zwangskraft kann additiv in die auf der Bindung (Unterlage) senkrecht stehende Kraft N , die sog. Normalkraft, und in die in der Kontaktfläche wirkende Kraft H zerlegt werden. Offensichtlich verhindert die Zwangskraftkomponente N das Eindringen des Klotzes in die Unterlage und die Zwangskraftkomponente H das Abrutschen des Klotzes (die von Bindungen ausgeübten Zwangskräfte verbieten immer eine [Teil-]Bewegung, die das System „natürlicherweise“, d. h. bei Abwesenheit der Bindung, vollziehen würde). Bei dieser Zwangskraft H handelt es sich um die sog. *Haft- oder Haftungskraft*. Der Verteilung der Zwangskräfte in Abbildung 2 entnehmen wir, dass $\tan \alpha = H / N$ ist. Da die Tangens-Funktion im uns interessierenden Intervall zwischen 0° und 90° eine monoton wachsende Funktion ist, ist mit $\alpha < \alpha_0$ auch $\tan \alpha < \tan \alpha_0$. Somit erhalten wir $H / N = \tan \alpha < \tan \alpha_0$.

Den Tangens des Grenzhftungswinkels definiert man als *Haft(ungs)ziffer* bzw. *Haft(ungs)koeffizient* μ_H :

$$\mu_H = \tan \alpha_0 \quad (1)$$

Aus der Ungleichung folgt dann die *Haft(ungs)bedingung*:

$$H < \mu_H N \quad (2)$$

Dies ist *kein* Kraftgesetz, sondern lediglich eine obere Schranke für die Haft-

kraft: Erreicht nämlich ihr (aus den Gleichgewichtsbedingungen zu errechnender) Wert das μ_H -fache der Normalkraft, so versagt der Haftmechanismus und der Klotz gerät ins Rutschen.

Die Haftziffer hängt ab:

- 1) von den Werkstoffen der sich berührenden Körper,
 - 2) von ihren Oberflächenbeschaffenheiten (Rauigkeitsgraden) und
 - 3) vom Schmierungsgrad der Kontaktflächen (intraoral z. B. durch Speichel).
- Der direkteste Weg zur Messung der Haftziffer einer Materialpaarung folgt offensichtlich aus (1) durch die Ermittlung des Grenzhftungswinkels.

Entgegen der in der zahnärztlichen und zahntechnischen Literatur weit verbreiteten Behauptung hängt das Haftphänomen aber (weitestgehend) *nicht* von der Größe der Kontaktfläche ab! Sollte zum Beispiel eine Konuskronen wegen vermeintlich zu kleiner Berührungsfläche zwischen Innen- und Außenkonus nicht in Haftung gebracht werden können, so wird dies auch nicht durch eine Vergrößerung der Kontaktfläche gelingen. Dazu müsste vielmehr ein anderer Geometrie-Parameter geändert, nämlich der sog. Konvergenzwinkel (= halber Kegel- oder Konuswinkel) verkleinert werden.

Das Haftphänomen spielt in der Technik eine wichtige Rolle, z. B. im Riemenantrieb (Keilriemen haftet auf Riemenscheibe), beim Morsekegel (Einspannvorrichtung für Werkzeuge

² Vektorwertige Größen werden im Folgenden durch Fettdruck, ihre Beträge durch Normaldruck gekennzeichnet.

in Drehbänken) oder bei Wellen-Naben-Verbindungen im Maschinenbau (zylindrisch für Dauerverbindungen, konisch [!] für *lösbar*e Verbindungen: Kegelpress-Sitz). Es begegnet uns auch auf vielfältige Weise im täglichen Leben, z. B. beim Gehen (Schuhsohle haftet auf dem Boden), beim Rollen (Reifen haftet auf der Straße), bei Apotheker- (oder Öl- und Essig-)Fläschchen (Schliff-Stopfen haftet im Flaschenhals), bei Steckverbindungen (Dusche-Halterung, Zeltbau) oder bei der Arretierung einer Tür durch einen Keil. Letzteres bedeutet, dass die der Konuskronen oft zugewiesene „Verkeilung“ nichts anderes als das Haftphänomen und *kein* neues, zusätzliches Arretierungsphänomen ist, wie oft behauptet wird. In der zahnärztlichen Prothetik sorgt bei den sog. *kraftschlüssigen* Verbindungen wie Geschieben, Zylinder- und Konuskronen [2] stets die Haftkraft für die Arretierung – im Gegensatz zu den sog. *formschlüssigen* Verbindungen wie Riegeln, Scharnieren, Druckknopf-Ankern, Klammern und dergleichen, bei denen Konstruktionsteile ineinander eingreifen.

„Am Umschaffen eingeführter Namen hat immer mehr Eitelkeit als Nützlichkeit Anteil, denn gewöhnlich werden sie alsdann erst nützlich, wenn man sie so nimmt wie die alten, nämlich nicht mehr denkt, was die Dinge ihrem Wesen nach sind, die sie bezeichnen, sondern bloß an die Dinge. Hypothesen sind Gutachten, Nomenklaturen sind Mandate.“

Georg Christoph Lichtenberg (1742 – 1799),
Sudelbücher

Die Gleitreibung

Setzt sich schließlich der Klotz auf der schiefen Ebene in Bewegung, so greift an ihm als Widerstandskraft die *Gleitreibungskraft* an (Abb. 3). Ungezählte Experimente in den vergangenen zwei Jahrhunderten haben gezeigt, dass diese (im

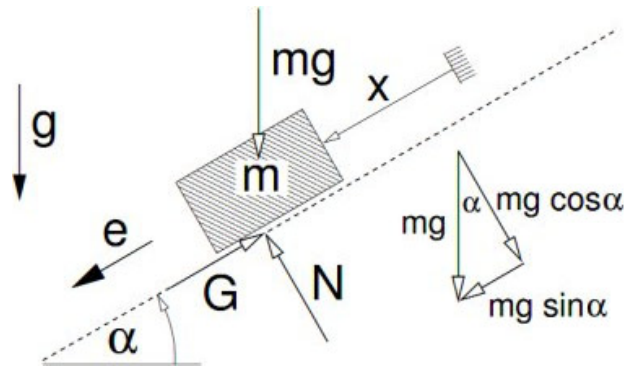


Abbildung 3 Verteilung der Kräfte beim Gleiten (Rutschen). Die (eingeprägte) Gleitreibungskraft gehorcht dem Kraftgesetz $\mathbf{G} = -\mu_G N \mathbf{e}$ (\mathbf{e} : Einheitsvektor in Bewegungsrichtung), wobei die Normalkraft zu $N = mg \cos$ gegeben ist.

Gegensatz zur Haftkraft!) *eingeprägte* Kraft in guter Näherung durch das Gesetz

$$\mathbf{G} = -\mu_G N \mathbf{e} \quad (3)$$

(\mathbf{e} : Einheitsvektor in Bewegungsrichtung) beschrieben wird. Da *senkrecht* zur schiefen Ebene Gleichgewicht herrscht (Klotz hebt nicht ab und dringt auch nicht in die Unterlage ein), folgt hier aus der in Abbildung 3 skizzierten Zerlegung der Gewichtskraft, dass $N = mg \cos$ ist. Die sog. *Gleitreibungsziffer* (*Gleitreibungskoeffizient*) μ_G hängt ebenfalls von der Werkstoffpaarung, den Rauigkeitsgraden der Kontaktflächen und vom Schmierungsgrad ab. Auch das Gleitreibungsphänomen ist (weitestgehend) *unabhängig von der Größe der Berührungsfläche*! In der Regel gilt für jede Materialpaarung $\mu_G < \mu_H$ (erfahrungsgemäß ist beim Verrücken eines schweren Möbelstücks die Kraft, die zur Überwindung der Haftung vonnöten ist, größer als diejenige, die zum weiteren Verrutschen aufgebracht werden muss).

Während die Arretierung der kraftschlüssigen Verbindungen in der zahnärztlichen Prothetik also durch die Haftkraft (Zwangskraft) bewerkstelligt wird, wird beim Füge- und Lösevorgang, d. h. während der *Relativbewegung* zwischen Patrizie und Matrize, die (eingeprägte) Gleitreibungskraft als Widerstand wirksam. Mikroskopisch werden natürlich beide Widerstandsphänomene durch die Oberflächenrauigkeiten der Kontaktflächen verursacht; deren höchst komplexe Wirkung wird im mechanischen Modell vereinfachend und pauschal durch die in der Kontaktfläche übertragene Haft- bzw. Gleitreibungskraft ersetzt.

Im Gegensatz zu Zylinderteleskopen und Geschieben, bei welchen die Füge- und Lösewege mehrere Millimeter betragen können, spielt bei Konuskronen die Gleitreibung wegen der kleinen Wege im Bereich von ca. 50 Mikrometern (unter realistischen Anpresskräften von ca. 30 bis 50 Newton) eine untergeordnete Rolle. Nebenbei: Nicht nur aus diesem Grund scheint dem Autor aus der Sicht der Mechanik das Konus- dem Zylinderteleskop als prothetische Verankerung überlegen. Wegen der geometrischen Asymmetrie bezüglich Fügen und Lösen ist die Lösekraft bei der Konuskronen stets kleiner als die Fügekraft (weshalb im Maschinenbau für Verbindungen, die einem dauernden Fügen und Lösen unterworfen sind, der *Kegelpress-Sitz* verwendet wird). Die Lösekraft kann sogar durch sog. Stopps [3, 4], die den Fügeweg zwischen Innen- und Außenkonus begrenzen, auf festgelegte (Maximal-)Werte eingestellt werden (Lösekomfort, Schonung des Parodontiums). Außerdem ist – wie das zugehörige mechanische Modell beweist – das Verhältnis von Löse- zu Fügekraft allein durch die beiden Parameter Konvergenzwinkel und Haftziffer (die durch die Materialpaarung und Oberflächenbearbeitung der Kontaktflächen festgelegt ist) steuerbar [1].

Fazit

Dem Autor ist wohl bewusst, dass der Begriff „Friktion“ nur schwer aus der Nomenklatur der Zahnmedizin zu entfernen ist – er selbst hat einen langjährigen, aber letztlich doch recht erfolgreichen Kampf gegen das Wort *Haftrei-*

bungskraft hinter sich. Lassen Sie uns – insbesondere bei der Ausbildung unserer jungen Zahnärzte und -techniker – trotzdem versuchen, in Zukunft die sauber definierten Begriffe „Haftung“ und „Gleitreibung“ zu verwenden, die beiden Phänomene auseinander zu halten und das unglückselige Wort „Friktion“ aus unserem Sprachgebrauch zu verbannen! DZZ

J. Lenz, Karlsruhe

Literatur

1. Lenz J: Zum Haftungsmechanismus von konischen Teleskopkronen. Quintess Zahntechn 5, 569–583 (1989)
2. Lenz J, Schindler HJ, Pelka H: Die keramikverblendete NEM-Konuskrone. Ein zeitgemäßes prothetisches Konzept. Theorie, Klinik, Technik. Quintessenz, Berlin 1992
3. Schindler HJ, Lenz J, Rupprecht W, Pelka H: Die Konuskrone mit Fügekraftbegrenzung. Dent Lab 44, 387–402 (1996)
4. Wolfart S, Kern M: Optimale Einstellung der Konushaftung durch Einbringen eines okklusalen Stopps. Ein einfaches klinisches Verfahren bei zu stark haftenden Teilprothesen. Quintessenz 51, 127–136 (2000)

www.ids-cologne.de

Weltweit die Nummer 1 für die Zahnmedizin


Wenn die IDS 2009 ihre Tore öffnet, sollten auch Sie dabei sein. Auf der weltweit größten Leitmesse der Dentalbranche lassen sich Zahnmediziner aus aller Welt die neuesten Entwicklungen von rund 1.750 Ausstellern aus über 50 Ländern präsentieren und demonstrieren:

- Praxisausrüstung und -ausrüstung
- Instrumente und Werkstoffe
- Implantologie und CAD/CAM
- Prophylaxe und Zahnästhetik
- und vieles mehr

Rühen auch Sie der Zukunft auf den Zahn, informieren Sie sich, was heute schon geht und morgen machbar wird.

Besuchen Sie die IDS 2009 – Sie gewinnen Vorsprung für Ihre Praxis.

Koelnmesse GmbH, Messeplatz 1, 50679 Köln
 Telefon: +49 180 577-3577*
 Telefax: +49 221 821-00 1160
ids@vdtor.koelnmesse.de, www.ids-cologne.de
*10/148/10/1000 Euro/20. Telefonie, Mobilfunkpreise je nach Anbieter



IDS[®] 2009

33. Internationale Dental-Schau
KÖLN, 24.–28.3.2009
24. März: Fachhändlertag

Zeit sparen, Geld sparen!
 Jetzt online registrieren und gratis buchen
www.ids-cologne.de

